



ASTRO

Direction

Pour les managers et dirigeants à la recherche d'un design sobre et contemporain, buronomic a décliné la gamme **Astro** en version **Direction**. **Astro Direction** offre un plateau de dimensions généreuses associé à un piétement métal arche valorisant et robuste.



CARACTÉRISTIQUES



Téléchargez la fiche technique



Meuble de service (selon versions)

En panneau mélaminé Structutex® ép. 25 mm. La liaison bureau et meuble de service se fait grâce à un pied arche raccourci afin que le piétement repose sur le rangement. Positionnable à droite ou à gauche.

ASTRO Direction

GARANTIE
10 ANS

Plateau

Panneau mélaminé en Structutex® ép. 25 mm. Chants ABS anti-choc 2 mm.

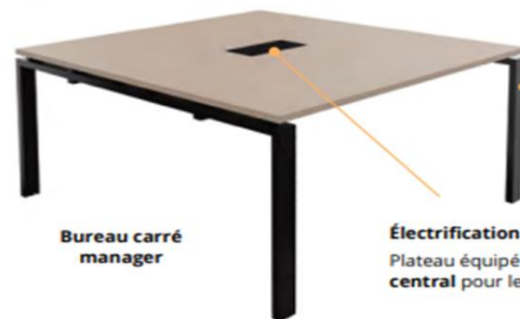


Porte coulissante optionnelle

Bureau sur meuble de service

Piétement

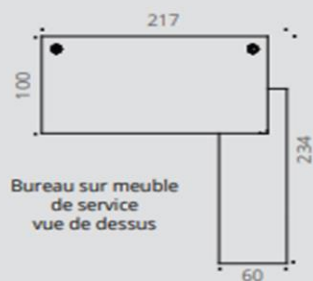
Piétement structure arche métal de section 70 x 30 mm finition époxy laqué.



Bureau carré manager

Électrification

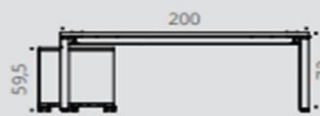
Plateau équipé d'un Top Access double central pour le passage des câbles.



Bureau sur meuble de service
vue de dessus



Bureau carré manager
vue de dessus



Bureau
vue de face



Meuble de service - vue de face

DESCRIPTIF TECHNIQUE

- Plateaux mélaminés Structutex® ép. 25 mm. Chants ABS anti-choc 2 mm. Plateau rectangle équipé de 2 obturateurs de Ø 80 mm et plateau carré équipé d'un Top Access double central (dim. 316 x 148 mm).
- Piétements arches métal de section 70 x 30 mm associés à un système poutre autoportant avec plateau surélevé par des entretoises.
- Réglage par vérins de stabilité Ø 25 mm et de course 10 mm pour corriger les défauts de planéité du sol.
- Voiles de fond ép. 16 mm assortis disponibles en option.
- La liaison bureau et meuble de service se fait grâce à un pied arche raccourci (H 10 cm) afin que le meuble de service s'intègre parfaitement à la structure du bureau.
- Le meuble de service est composé de 2 niches L 56 / P 56 / H 50 cm et de 2 niches L 29 / P 56 / H 50 cm. Positionnable à droite ou à gauche.
- Le meuble de service est équipé de 3 perçages pré-débouchants (top et socle) afin de permettre le passage des câbles. Obturateurs disponibles en option (page 200). Toutes les niches du rangement sont équipées de tablettes réglables au pas de 32 mm.
- Le meuble de service peut être équipé d'1 porte battante ou d'1 porte coulissante, en option.
- L'option tiroir dossiers suspendus est incompatible avec l'intégration d'1 porte battante sur meuble de service.

CONCEPTYS
AMÉNAGEMENT DE BUREAUX

ASTRO Direction

GARANTIE
10
ANS



Piètements métal














Plateaux, voiles de fond et meuble de service
décors imitation bois ou uni

BUREAUX de direction








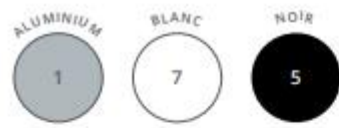
P 100 CM

	Dim. (cm)	Description	Réf.	Finition piètement	Finition plateau et meuble de service
Bureau droit P 100 / H 72 cm 	L 200	Bureau avec descente de câbles aimantée intégrée	DH50	+ 	+ 
Extensions / Retours Sur pied arche H 72 cm 	P 60 / L 80	Retour sur pied arche P 60 cm	DW59	+ 	+ 
	P 60 / L 100	Retour sur pied arche P 60 cm	DW88	+ 	+ 
Bureau sur meuble de service ouvert 	Dimensions hors tout P 234 / H 72 / L 217 Meuble de service P 60 / H 59,5 / L 180	Avec meuble de service ouvert. Positionnable à droite ou à gauche	DW89	+ 	+ 

Les plateaux sont équipés d'obturateurs de finition coordonnée aux piétements

► Options

	Dim. (cm)	● ÉQUERRES ALUMINIUM		○ ÉQUERRES BLANCHES		● ÉQUERRES NOIRES	
		Réf.	Finition	Réf.	Finition	Réf.	Finition
Voile de fond suspendu Structorex® L 170 cm 	Pour bureau L 200 H 30 cm réel H 35 cm posé	AQ991	+ 	AQ997	+ 	AQ995	+ 
	Dim. (cm)	● ALUMINIUM		○ BLANC		● NOIR	
		Réf.	Réf.	Réf.	Réf.	Réf.	Réf.
		AZ231K	AZ237S	AZ235G			
Goulotte technique d'électrification P 16 / H 8 cm H utile 4 cm 	L 150	AZ231K		AZ237S		AZ235G	



Piètements métal



Plateaux et meuble de service
décor imitation bois ou uni



ASTRO Direction






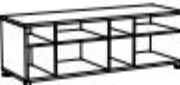



GARANTIE
10
ANS










AVEC TOP ACCESS DOUBLE

BUREAUX manager

	Dim. (cm)	Réf.	Finition piètement	Finition plateau et meuble de service
Bureaux carrés manager H 72 cm 	P 143 / L 140 (4/6 personnes)	DQ35	+ 	+ 
	P 163 / L 160 (6/8 personnes)	DQ36	+ 	+ 
Meuble de service ouvert indépendant 	P 60 / H 59,5 / L 180	DZ043	—	+ 

► Options - pour meuble de service



	Réf.	Finition
Porte battante (montage à droite ou à gauche) 	DF843	+ 
Porte coulissante (montage à droite ou à gauche) 	DF853	+ 
Bloc Tiroir pour dossiers suspendus (avec façade incluse) <i>* Non compatible avec porte battante</i> 	BX163	+ 
Tirette plumier 	BF901K	Gris



Meubles de rangement
Quiétude
➔ Page 242



CONCEPTYS
AMÉNAGEMENT DE BUREAUX