

IDEA+
TUBE

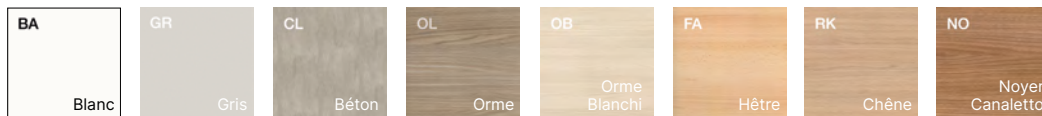
design office



PLATEAUX

Plans de travail aggloméré en ép. 30 mm, revêtu sur deux cotés avec papier de mélamine anti-rayures et antireflet; chants droits en ABS ép. 2 mm antichoc sur les 4 cotés assortis au plan. Densité panneau: 670/730 kg/m³

Finitions:

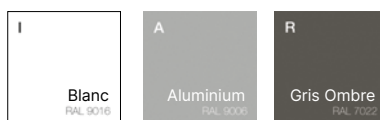


STRUCTURE



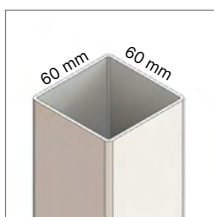
Pieds et poutre en tube et tôle d'acier verni avec poudre époxy.
Voiles de fond en tôle d'acier profilé en ép. 1 mm, avec perforations carrées, verni avec poudre époxy.

Finitions:

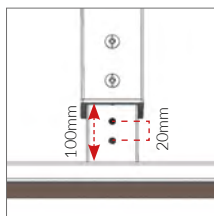


Poutres toujours en finition aluminium.

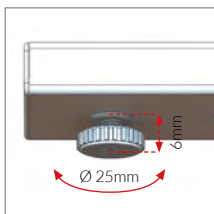
TUBE



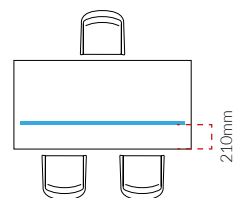
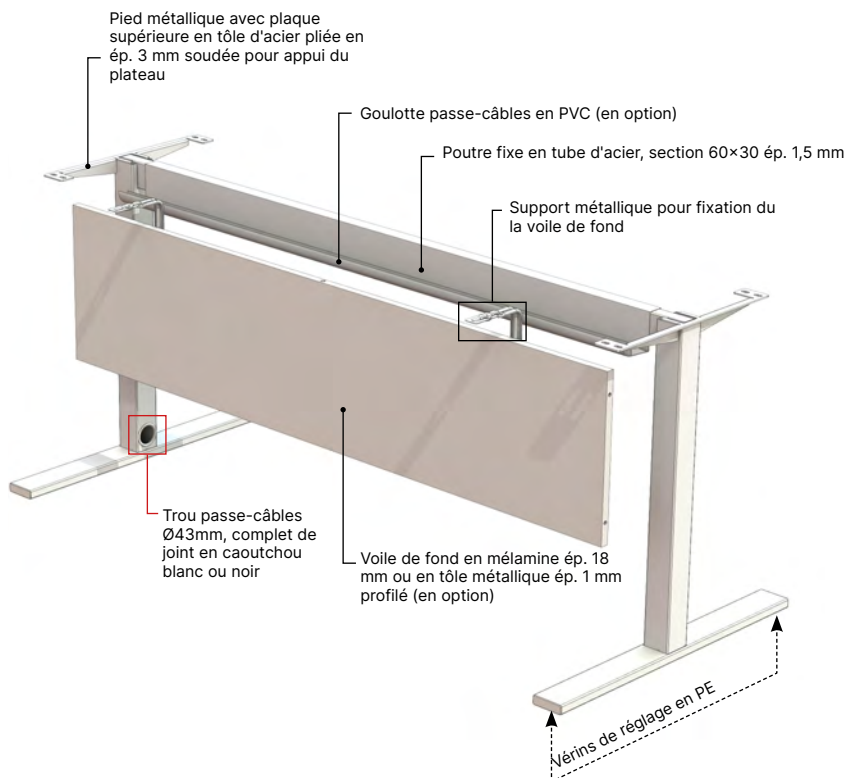
Pied Tube avec montant en tube d'acier section 60×60 ép. 2mm; pied en tube d'acier section 70×20 ép. 2 mm



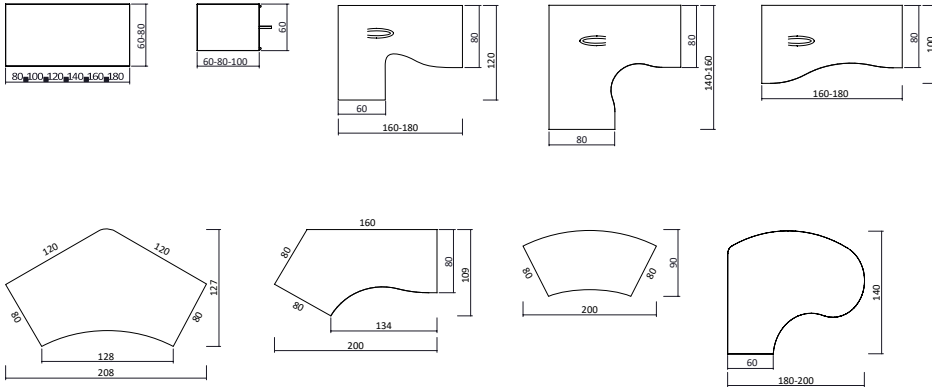
(OPTIONEL)
Pied réglable en hauteur par vis. Hauteur minimum bureau 67,8 cm, hauteur max de 77,8 cm au pas de 20 mm.



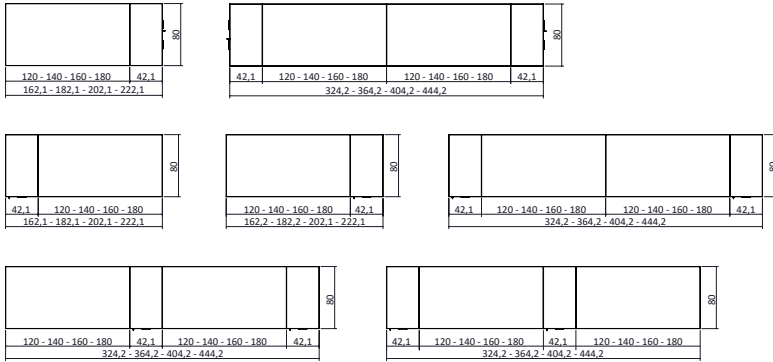
Vérins de réglage en polyéthylène, diam. 25 mm, réglage de 0 à 6 mm



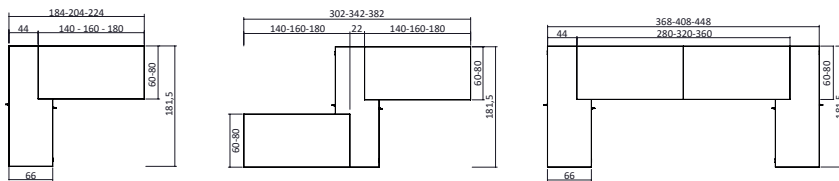
BUREAUX SIMPLES



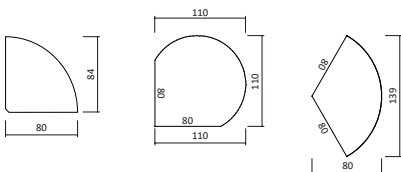
BUREAUX AVEC ARMOIRE/CAISSON HB



BUREAUX AVEC BOX

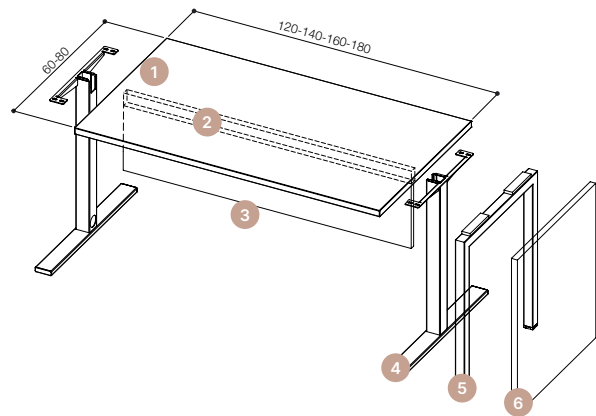


ANGLES DE LIAISONS ET DEMI-LUNES POUR BUREAUX ET BENCH

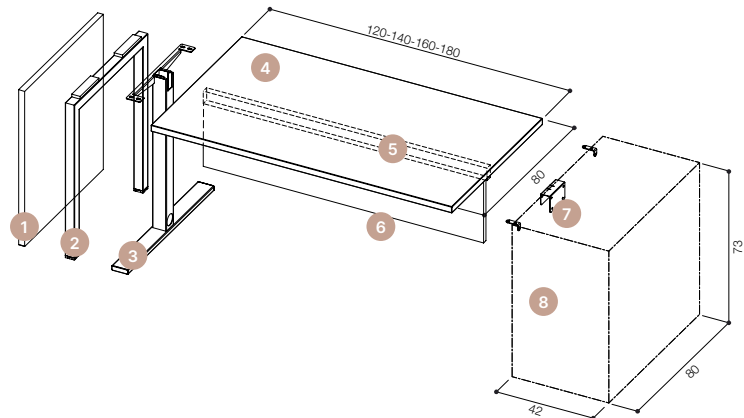


BUREAUX SIMPLES**BUREAU SIMPLE**

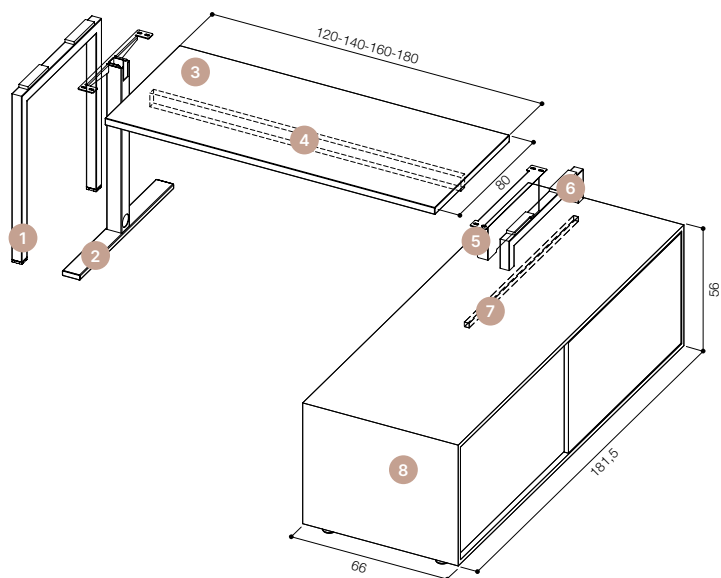
- 1) Plan de travail  p. 30 mm
- 2) Poutre fixe pour pied 01 et Tube
- 3) Voile de fond structurel pour pied panneau
- 4) Pied Tube
- 5) Pied 01
- 6) Pied panneau

**BUREAU SIMPLE
AVEC ARMOIRE/CAISSON HB**

- 1) Pied panneau
- 2) Pied 01
- 3) Pied Tube
- 4) Plan de travail  p. 30 mm
- 5) Poutre fixe pour pied 01 et Tube
- 6) Voile de fond structurel pour pied panneau
- 7) Supports m talliques pour fixation armoires/caissons HB
- 8) Armoire ou caisson HB

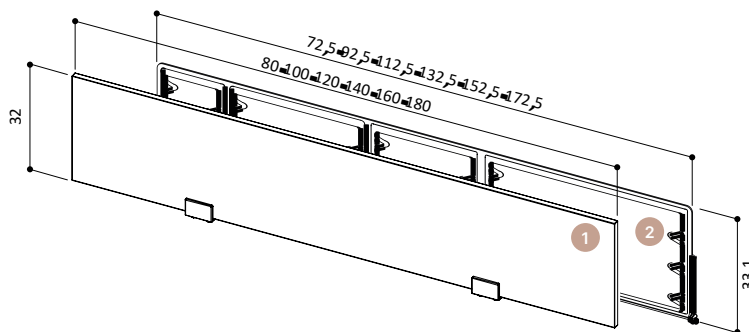
**BUREAU SIMPLE AVEC BOX**

- 1) Pied 01
- 2) Pied Tube
- 3) Plan de travail  p. 30 mm
- 4) Poutre fixe pour pied 01 et Tube
- 5) Pied Tube pour bureau avec box
- 6) Pied 01 pour bureau avec box
- 7) Poutre de renfort pour box
- 8) Box

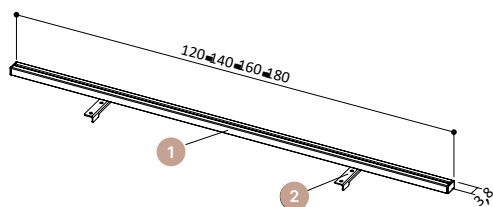


RAIL AVEC ECRANS ET SYSTEME DE CABLAGE

- 1) Ecran en m lamine / m lamine avec rev tement tissu / verre satin , complet de supports pour fixation au rail
- 2) Ecran acoustique en polyst re thermoform  rev tu en tissu, complet de supports pour fixation au rail

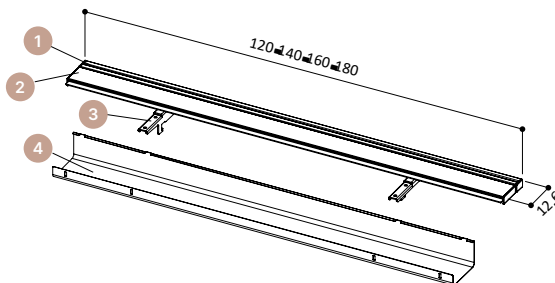
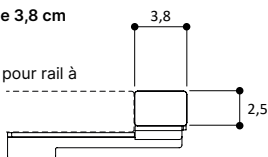


OPTIONS DE MONTAGE CLOISONNETTES POUR BUREAUX SIMPLES OU BENCH



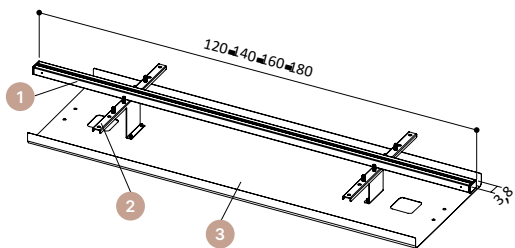
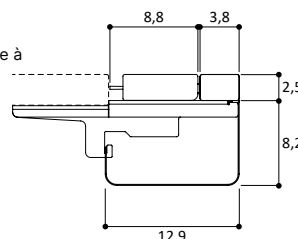
Rail en m tal pour bureau simple ou bench avec espace au milieu de 3,8 cm

- 1) Rail pour cloisonnette
- 2) Jeu d'equerres m talliques pour rail   fixer sous le plateau



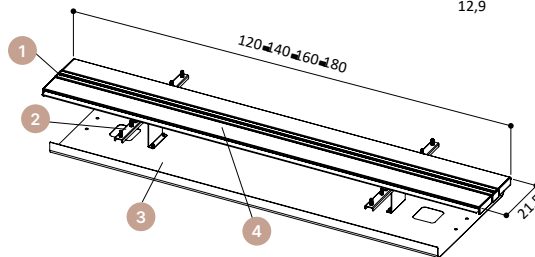
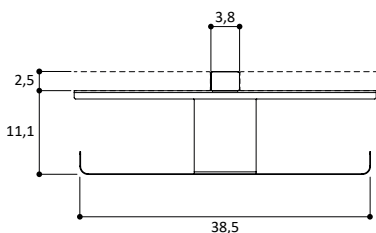
Rail en m tal avec cuvette et couvercle pour bureau simple

- 1) Rail pour cloisonnette
- 2) Couvercle pour passage de c bles
- 3) Jeu d'equerres pour rail avec cuvette   fixer sous le plateau
- 4) Goulotte passe-c bles en m tal



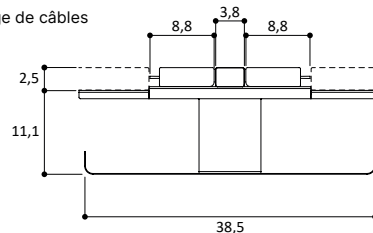
Rail en m tal avec cuvette pour bench avec espace au milieu de 3,8 cm

- 1) Rail pour cloisonnette
- 2) Jeu d'equerres pour rail avec cuvette   fixer sous le plateau
- 3) Goulotte passe-c bles en m tal



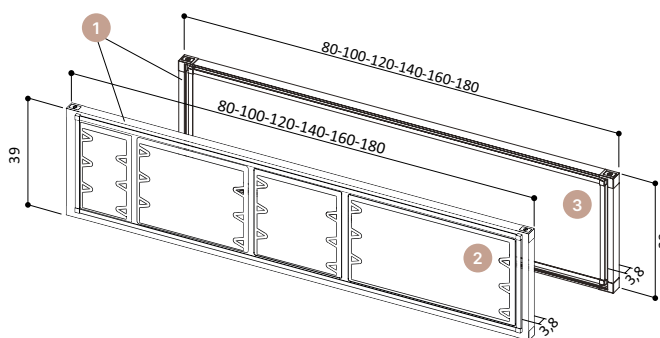
Rail en m tal avec cuvette et 2 couvercles pour bench avec espace au milieu de 215 mm

- 1) Rail pour cloisonnette
- 2) Jeu d'equerres pour rail avec cuvette   fixer sous le plateau
- 3) Goulotte passe-c bles en m tal
- 4) Couvercle pour passage de c bles

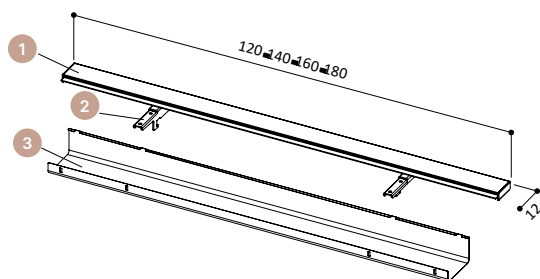


SCREEN AVEC SYSTEME DE CABLAGE

- 1) Cadre tout autour en aluminium
- 2) Panneau acoustique en polyester thermoformé revêtu en tissu
- 3) Panneau en plusieurs matériaux:
 - panneau en mélamine;
 - panneau en mélamine revêtu en tissu;
 - panneau en mélamine effet bois;
 - panneau en mélamine + panneau en polyéthylène expansé à base de polyéthylène revêtu en tissu acoustique;
 - polycarbonate;
 - méthacrylate.

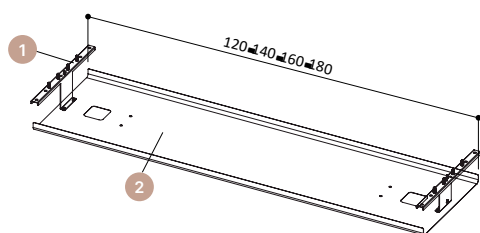


OPTIONS DE MONTAGE SCREEN POUR BUREAUX SIMPLES OU BENCH



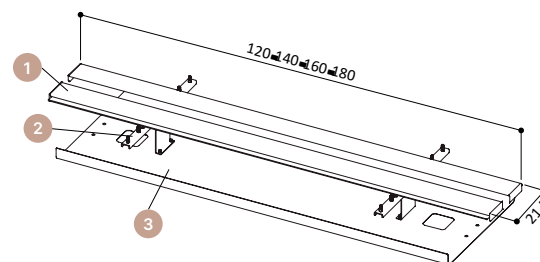
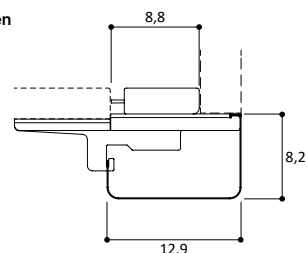
Equerres de support pour screen pour bureaux simples ou bench

- 1) Jeu des equerres métalliques pour screen à fixer sous le plateau



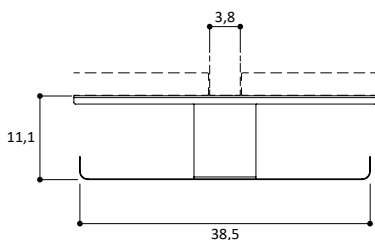
Jeu d'equerres métalliques pour screen et cuvette pour bureau simple

- 1) Couvercle pour passage de câbles
- 2) Jeu d'equerres métalliques pour screen et cuvette, à fixer sous le plateau
- 3) Goulotte passe-câbles en métal



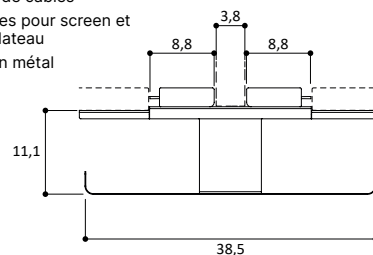
Equerres pour screen et cuvette pour bench avec espace au milieu de 3,8 cm

- 1) Jeu d'equerres métalliques pour screen et cuvette, à fixer sous le plateau
- 2) Goulotte passe-câbles en métal



Equerres pour screen avec 2 couvercles et cuvette pour bench avec espace au milieu de 215 mm

- 1) Couvercle pour passage de câbles
- 2) Jeu d'equerres métalliques pour screen et cuvette, à fixer sous le plateau
- 3) Goulotte passe-câbles en métal





Obturbateurs passe-câbles en ABS
Ø60mm



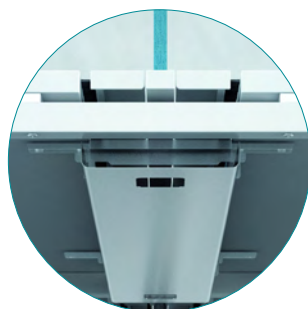
Top acces passe-câbles en métal avec
couvercle



Goulotte passe-câbles
en PVC



Grilles passe-câbles en acier avec
supports



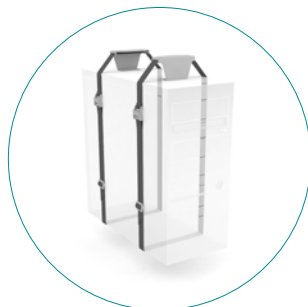
Goulotte passe-câbles en métal pour
bench



Câblage vertical en métal



Vertebre passe-câbles
en ABS opalin



Support UC tubulaire



Barre porte-accessoires



Voile de fond en aggloméré revêtement
mélaminé



Voile de fond en métal







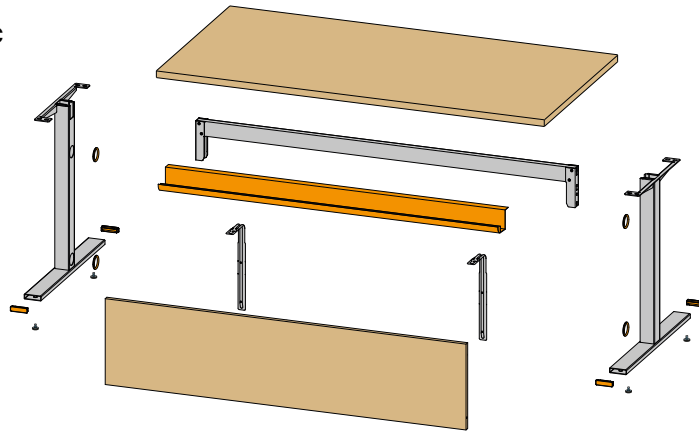
MATERIAUX ET RECYCLAGE

Les panneaux de la gamme IDEA+TUBE sont réalisés exclusivement en bois recyclé au 100% et répondent aux normes en matière de basse émission de formaldéhyde (Certification CATAS Quality Award CARB). Les résines utilisés dans les panneaux et dans le papier mélamine n'ont pas de substances SVHC (de la liste ECHA mise à jour le 12/01/2017).

BUREAU AVEC STRUCTURE METALLIQUE AVEC VDF EN MELAMINE

RECYCLAGE APRES USAGE

	Bois	100%
	Plastique	100%
	Métal	100%
	Mixte	si élimination pres des usines spécialisées





NORMES

Idea+ Tube a dépassé les tests suivantes, certifié par le Laboratoire d'analyses **CATAS** à San Giovanni al Natisone (UD) - ITALIE

- Office work tables: safety requirements EN 527-2:2016+A1:2019 clause 4.1 - 4.2
- Office work tables: information for use EN 527-2:2016+A1:2019, clause 6
- Tables and desks dimensions EN 527-1:2011
- Horizontal static load test EN 1730:2012, clause 6.2
- Vertical static load test EN 1730:2012, clause 6.3
- Horizontal fatigue test EN 1730:2012, clause 6.4.2
- Stiffness of the structure EN 1730:2012, clause 6.4.3
- Vertical fatigue test EN 1730:2012, clause 6.5
- Vertical impact test EN 1730:2012, clause 6.6
- Deflection of table tops EN 1730:2012, clause 6.7
- Drop test EN 1730:2012, clause 6.9
- Stability under vertical load EN 1730:2012, clause 7.2



CERTIFICATIONS

Quadrifoglio Sistemi d'Arredo mets beaucoup d'attention sur la qualité, l'environnement et la sécurité afin de fournir un produit et un service très élevé par rapport aux attentes du marché.

A l'épreuve de cet engagement, l'usine a obtenu les certifications suivantes UNI EN ISO 9001/2015, UNI EN ISO 14001/2015 et UNI EN ISO 45001/2018. Dans le respect de l'environnement, nos produits ont été certifiés par FCS et PANNELLO ECOLOGICO.

COMPANY WITH
MANAGEMENT SYSTEM
CERTIFIED BY DNV
ISO 9001 • ISO 14001
ISO 45001



ENERGIE VERTE

L'usine a complété l'installation photovoltaïque avec 4500 panneaux solaires sur une surface de 7350 m³ qui couvre presque entièrement l'établissement. L'installation produit 1Mw d'énergie qui ne endommage pas l'environnement et ne produit pas de déchets.

La réduction des émissions de substances polluantes permet de faire épargner chaque année 180 tonnes de pétrole, 440 tonne di co₂, 514 kg de soufre, 488 kg de oxyde de azote et 23 kg de poudres.



TRANSPORT

Des volumes qui permettent l'optimisation de l'espace.

Grande réduction de la consommation d'énergie avec le transport.